

# PELCO フィッシュアイカメラ

8 MP

12 MP

5-YEAR WARRANTY

Pelcoフィッシュアイカメラには、AIによるPelcoスマートアナリティクス powered by Motorola Solutionsが搭載されています。このアナリティクス機能により危機的なイベントの検知を容易にし、リアルタイムによるレスポンスと科学的な調査を促進することで、セキュリティ運用チームの生産性を向上させます。このパノラマカメラはコスト効果が高く、簡単にインストールができ、カメラ1台で360°を見渡せる優れた死角のない状況認識を可能にします。スマートかつ薄型のデザインのフィッシュアイカメラにより圧迫感のないビデオセキュリティソリューションを提供します。学校の様なファシリティ、リテール店舗、商業ビル、カジノ、ホテル、空港、鉄道は、高解像度ビデオ映像を利用してセキュアな空間と最適な効率的な運用を実施することが可能です。Pelco フィッシュアイカメラは、5年間の製品保証が付帯しています。



## 特徴



### ビルトインアナリティクス

Pelcoスマートアナリティクスにより、高い精度で人物検知と分類を行うことが可能



### 360° パノラマビュー

1台のカメラで360° 全方位画像を提供することにより、ビデオセキュリティ設置に伴う全体のコストの低下に寄与



### ワイドダイナミックレンジ

強い明るさと暗闇の状況を詳細にキャプチャーし、画像品質を最大化させることが可能



### アダプティブIRテクノロジー<sup>1</sup>

低照度においても、最適な明るさにより、高解像度の詳細な画像を提供



### PELCOスマート圧縮テクノロジー<sup>1</sup>

Pelcoスマート圧縮テクノロジーを利用すれば、画像品質に妥協することなく、帯域とストレージコストを減少させることが可能



### スマート、ロープロファイル & 簡単インストール

インテリアの美観に溶け込ませるよう塗装可能な前面プレート<sup>2</sup>により、控えめなビデオセキュリティソリューションを提供し、簡単かつシンプルな設置を行うことが可能



### 耐破壊性 & 防水性能

耐破壊規格 IK10 & 防塵防水規格 IP66/67 Type 4X1, 屋内屋外にて使用可能<sup>1</sup>



### オーディオレコーディング

ビルトインされたマイクにより、更なる詳細なエビデンスを取得するために追加的な音声レコーディング性能を提供



### ONVIF® 準拠

Pelco VideoXpert® やその他ビデオマネジメントシステム、または ONVIF Profile S, G, T に準拠したビデオマネジメントシステムに接続することが可能

ONVIFはOnvif社のトレードマークです。 .

<sup>1</sup> サーフェスマウントのみ使用可能

<sup>2</sup> インシーリングマウントのみ使用可能

# 仕様

イメージ性能		8.0 MP	12.0 MP
イメージセンサー		1/1.8" progressive scan CMOS	1/2.3" progressive scan CMOS
最大解像度 (H x V) アスペクト比: クラ イアント側補正 ストリーム	プライマリストリーム	2048 x 2048	3008 x 3008
	セカンダリストリーム	512 x 512; 384 x 384	512 x 512; 384 x 384
	サードストリーム	320 x 320	320 x 320
最大解像度 (H x V) アスペクト比: カメラ側補正 ストリーム	プライマリストリーム	180° x 2 (2304 x 928); 120° x 3 (1536 x 928); 90° x 4 (1152 x 928)	180° x 2 (3072 x 1232); 120° x 3 (2048 x 1232); 90° x 4 (1536 x 1232)
	セカンダリストリーム	180° x 2 (576 x 232); 120° x 3 (384 x 232); 90° x 4 (288 x 232)	180° x 2 (768 x 304); 120° x 3 (512 x 304); 90° x 4 (384 x 304)
イメージングエリア (H x V)		4.096 mm x 4.096 mm	4.662 mm x 4.662 mm
ダイナミックレンジ	WDR Off	最大 83 dB	
	WDR On	最大 120 dB	
最大フレームレート		(50 Hz/60 Hz): 25 fps/30 fps	
カメラ運用モード		フル画像 or 画像補正ビデオモード (アナリティクスは、画像補正ビデオモードでは無効)	フル画像, 高フレームレート, or 画像補正ビデオモード (アナリティクスは、高フレームレートと画像補正ビデオ モードでは無効)
高フレームレート	WDR Off	N/A	60 Hz: 30 fps 50 Hz: 25 fps
	WDR On		60 Hz: 24 fps 50 Hz: 25 fps
フル画像	WDR Off	60 Hz: 30 fps 50 Hz: 25 fps	60 Hz: 15 fps 50 Hz: 14.28 fps
	WDR On	60 Hz: 20 fps 50 Hz: 20 fps	60 Hz: 15 fps 50 Hz: 14.28 fps
3D ノイズ減衰フィルター		Yes	

レンズ & IR照明		8.0 MP	12.0 MP
レンズ		1.4 mm	1.6 mm
IR照明 最大距離 (ハイパワー-850 nm LED)		最大距離 17 m (55 ft), 0 lux時	最大距離 12 m (39 ft), 0 lux時
水平視野角 (HFOV)		180°	
視野角		360°	
Minimum Illumination	IRあり	0 lux	0 lux
	IRなし	0.10 lux モノクロモード; 0.20 lux カラーモード	0.19 lux モノクロモード; 0.38 lux カラーモード
最大口径		F2.0	
アイリスコントロール		固定アイリス	

イメージコントロール	
画像圧縮メソッド	H.264, H.265, Motion JPEG, Pelco スマート圧縮
ストリーミング	Multi-stream H.264, Multi-stream H.265, Motion JPEG
電子シャッターコントロール	Automatic, Manual (1/6 ~ 1/8000 sec)
デイ/ナイト コントロール	Automatic, Manual
フリッカーコントロール	60 Hz, 50 Hz
アイリスコントロール	固定
ホワイトバランス	Automatic, Manual

イメージコントロール	
逆光補正	調整可能
プライバシーゾーン	最大 64 ゾーン

アナリティクス	
モーション検知	ピクセルモーション & 分類オブジェクト検知
カメラサポータージュ	Yes, ビデオアナリティクスベース

ネットワーク	
ネットワーク	100BASE-TX, RJ45 Connector, CAT5e Cabling
Open API	ONVIF compliance Profile S, Profile T, and Profile G ( <a href="http://www.onvif.org">www.onvif.org</a> )
セキュリティ	パスワード保護, HTTPS暗号化, ダイジェスト認証, WS認証, ユーザーアクセスログ, 802.1x ポートベース認証
プロトコル	IPv6, IPv4, HTTP, HTTPS, SOAP, DNS, NTP, RTSP, RTP, TCP, UDP, IGMP, ICMP, DHCP, Zeroconf, ARP
ストリーミングプロトコル	RTP/UDP, RTP/UDP multicast, RTP/RTSP/TCP, RTP/RTSP/HTTP/TCP, RTP/RTSP/HTTPS/TCP, HTTP
デバイス管理プロトコル	SNMP v2c, SNMP v3

周辺機能	
オンボードストレージ	2 x microSD/microSDHC/microSDXC スロット - ビデオスピードクラスカード必要 Class V10 以上を推奨 SDカードスロット2つのうち1つが、オンボードストレージとして利用可能

補助機能 I/O	
オーディオ圧縮メソッド	Opus, G.711 PCM 8 kHz
オーディオ Input/Output	Line レベル I/O & ビルトインマイクロフォン (利用可能)
外部 I/O ターミナル	Alarm In: 外部入力センサー接続用デジタルインプット (例 モーション検知機); Alarm Out: 外部出力デバイスコントロール用デジタルアウトプット (例 サイレン)

メカニカル		サーフェスマウント	インシーリングマウント
寸法(LxWxH)	カメラ	153 mm x 153 mm x 61 mm; 6" x 6" x 2.4"	200.6 mm x 200.6 mm x 14.2 mm; 7.9" x 7.9" x 0.56"
	ウォールマウント込み	153 mm x 153 mm x 61 mm; 6" x 6" x 2.4"	N/A
	ペンダントマウント込み	168 mm x 168 mm x 113 mm; 6.6" x 6.6" x 4.5"	N/A
重量	カメラ	0.678 kg (1.49 lbs)	0.595 kg (1.31 lbs)
	ウォールマウント込み	0.753 kg (1.66 lbs)	N/A
	ペンダントマウント込み	1.004 kg (2.21 lbs)	N/A
シーリング最大厚		N/A	31.75 mm; 1.25"
ドーム バブル		ポリカーボネート, クリアー	N/A
ボディ		アルミニウム	ポリカーボネート
ハウジング		アルミニウム	ポリカーボネート
フィニッシュ		鋳物, パウダーコート, Pantone 427C	プラスチック, 射出成形, Pantone 427C

電源仕様		サーフェスマウント	インシーリングマウント
消費電力		IRあり: 26 W IRなし: 11 W	11 W
電源		VDC: 12 V +/-10%, 26 W min PoE (with IR at reduced IR power, and without IR): IEEE 802.3af Class 3 PoE+(with IR at full IR power): IEEE 802.3at Class 4	VDC: 12 V +/-10%, 11 W min PoE: IEEE 802.3af Class 3
電源コネクタ		2-pin terminal block	
RTC バッテリーバックアップ		3V マンガンリチウム	
メモリ		2 GB RAM, 512 MB Flash	

環境性能	サーフェスマウント	インシーリングマウント
動作温度	-40 °C ~ +60 °C (-40 °F ~ 140 °F)	-10 °C ~ +60 °C (14 °F ~ 140 °F)
IR 照明機能	気温が55 °C (131 °F)以上になった場合、IR照明はオフになります。 気温が27 °C (80 °F) ~ 39 °C (102 °F)の間の場合は、75%のパワーで稼働し、気温が39°C (102 °F) ~ 55 °C (131 °F)の間の場合には、40%のパワーで稼働します。 ヒステリシス: 2 °C (3.6 °F).	N/A
保管温度	-10 °C ~ +70 °C (14 °F to 158 °F)	
湿度	0 - 95% 結露なきこと	

認証	サーフェスマウント	インシーリングマウント
認証/指令	UL, cUL, CE, ROHS, RCM, EAC, UKCA, KC, BIS, NOM	
安全性	UL 62368-1, CSA 62368-1, IEC/EN 62368-1, IEC 62471	
環境性能	耐衝撃 IK10, 防塵防水 IP66 & IP67, Type 4X 規格	防塵 IP5X
電磁エミッション	FCC Part 15 Subpart B Class B, IC ICES-003 Class B, EN 55032 Class B, EN 61000-6-3, EN 61000-3-2, EN 61000-3-3	
電磁イミュニティ	EN 55035, EN 61000-6-1	

## アナリティクス仕様

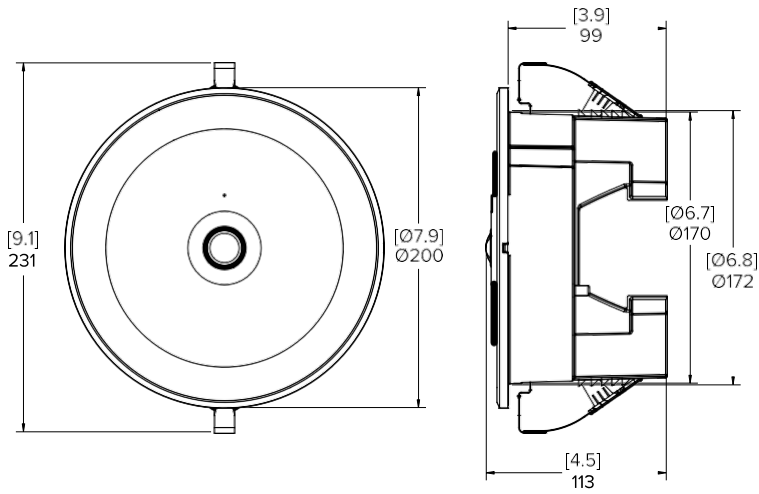
対応アナリティクスイベント <sup>1</sup>	
エリア内オブジェクト	選択したオブジェクトタイプが関心領域に移動した場合にイベントがトリガーされる。
徘徊オブジェクト	選択したオブジェクトタイプが関心領域に移動して、一定時間以上にとどまっている場合にイベントがトリガーされる。
指定ラインを跨ぐオブジェクト	カメラの視野上に設定された方向性のある線を指定したオブジェクト数が跨いだ場合にイベントがトリガーされる。線は一方または双方向に設定が可能。
オブジェクト出現orエリア侵入	関心領域に侵入する各オブジェクトによってイベントがトリガーされる。このイベントはオブジェクトのカウントにも使用可能。
エリアにオブジェクトが未出現	関心領域にオブジェクトが出現しない場合にイベントがトリガーされる。
オブジェクトエリア侵入	関心領域に指定された数のオブジェクトが侵入した場合にイベントがトリガーされる。
オブジェクトエリア退出	指定された数のオブジェクトが関心領域から退出した場合にイベントがトリガーされる。
オブジェクトエリア滞留	オブジェクトが関心領域に移動して、指定した閾値の時間停止した場合にイベントがトリガーされる。
方向性違反	オブジェクトが禁じられた方向に移動している場合にイベントがトリガーされる。

<sup>1</sup>フィッシュアイカメラは人物検知のみに対応しています。フィッシュアイカメラはフィッシュアイの中央20%に検知しにくい箇所があります。

# 外観寸法

## インシーリングマウントカメラ

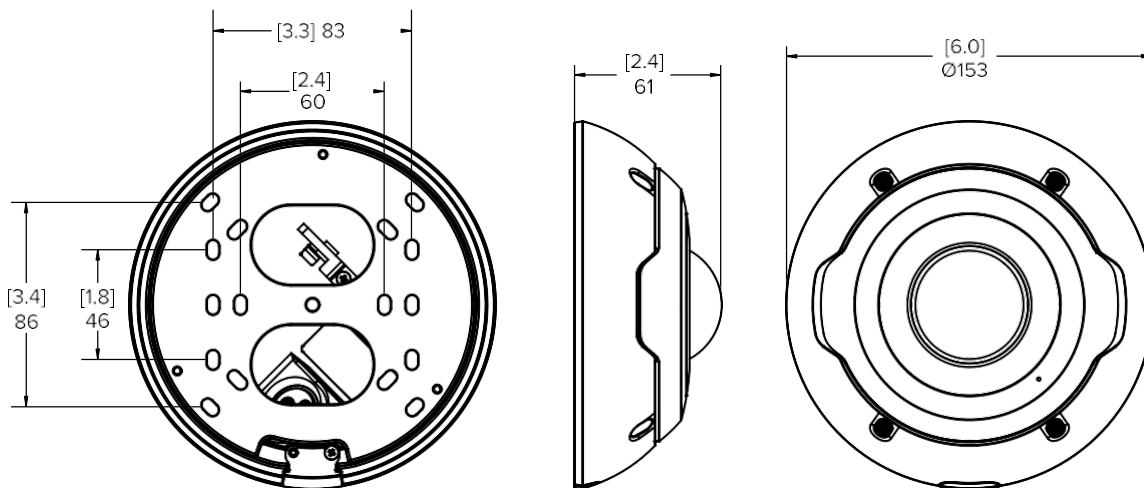
[X.X]	INCHES
X	MM



## サーフェスマウントカメラ

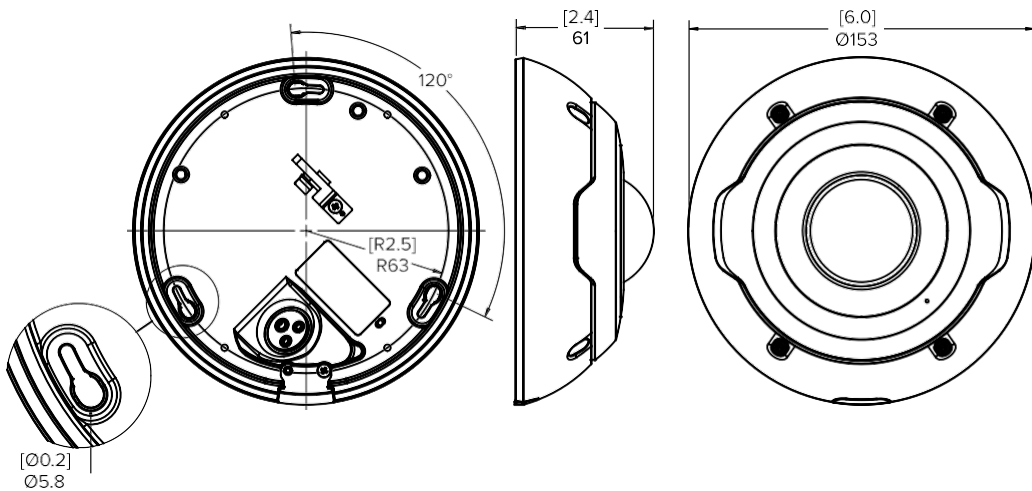
(マウントプレート装着)

[X.X]	INCHES
X	MM

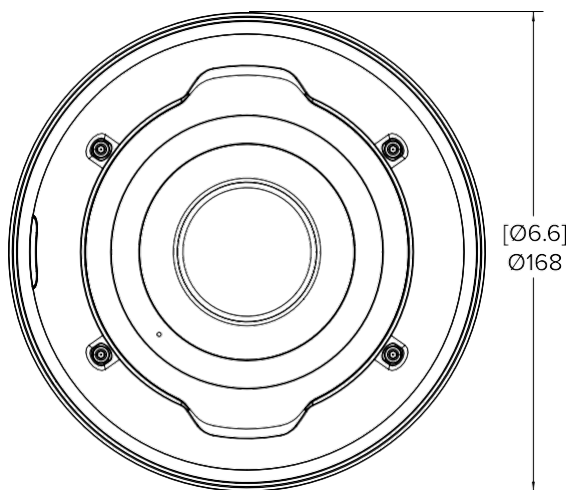
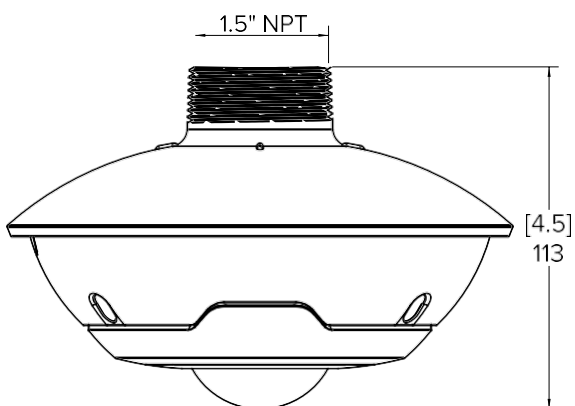


(マウントプレート無し)

[X.X]	INCHES
X	MM



ペンダントマウントカメラ



[X.X]	INCHES
X	MM

# オーダーインフォメーション

## サーフェスマウントカメラ

	MP	WDR	ANALYTICS <sup>1</sup>	LENS	IR	IP66/IP67, TYPE4X	SMART COMPRESSION	SUREVISION TECHNOLOGY
IMF82-1ES	8.0	✓	✓	Fisheye 1.4 mm		✓	✓	✓
IMF82-1ERS	8.0	✓	✓	Fisheye 1.4 mm	✓	✓	✓	✓
IMF122-1ES	12.0	✓	✓	Fisheye 1.6 mm		✓	✓	✓
IMF122-1ERS	12.0	✓	✓	Fisheye 1.6 mm	✓	✓	✓	✓

<sup>1</sup>アナリティクスはカメラが天井に設置されている場合に対応します。

## インシーリングマウントカメラ

	MP	WDR	ANALYTICS <sup>2</sup>	LENS	IR	IP66/IP67, TYPE4X	SMART COMPRESSION	SUREVISION TECHNOLOGY
IMF82-1I	8.0	✓	✓	Fisheye 1.4 mm			✓	✓
IMF122-1I	12.0	✓	✓	Fisheye 1.6 mm			✓	✓

<sup>2</sup>アナリティクスはカメラが天井に設置されている場合に対応します。

## システムモデル

型式番号	詳細
IMF82-1I	8 MP フィッシュアイ インシーリング マウント インドア IPカメラ
IMF82-1ES	8 MP フィッシュアイ エンバイロンメンタル サーフェスマウント IPカメラ
IMF82-1ERS	8 MP フィッシュアイ エンバイロンメンタル ビルトインIR照明 サーフェスマウント IPカメラ
IMF122-1I	12 MP フィッシュアイ インシーリング マウント インドア IPカメラ
IMF122-1ES	12 MP フィッシュアイ エンバイロンメンタル サーフェスマウント IPカメラ
IMF122-1ERS	12 MP フィッシュアイ エンバイロンメンタル ビルトインIR照明 サーフェスマウント IPカメラ

## アクセサリ

型式番号	詳細
IMF-PM	ペンダントマウントアダプター エンバイロンメンタルIMFカメラシリーズ用
IMF-LD1	エンバイロンメンタル IMF フィッシュアイ カメラ 最大12 MP用クリアドーム交換バブル 3パック
IMF-INSTKT	IMFシリーズカメラ用インストレーション交換キット
IMFI-INSTKT	IMFシリーズインシーリングカメラ用インストレーションキット
IMF-PNL	IMFシリーズインシーリングカメラ用シーリングパネル
WMVE-AW	1.5-inch NPT ペンダント, Pantone 427C用耐破壊性エンバイロンメンタルウォールマウント
IMM-CMAW	WMVE-AW, Pantone 427C用コーナーマウント
PA101-AW	WMVE-AW, Pantone 427C用ポールマウントアダプター
PP350-AW	パラベットウォールマウント, Pantone 427C
PP351-AW	パラベトルーフトップマウント, Pantone 427C
POE130-XT	POE190-BTインジェクター電源供給シングルポート PoE ギガビットエクステンダー
POE130-AT (US or EU)	シングルポート PoE+ ミッドスパン パワーコード付属

型式番号	詳細
PEO430-AT (US or EU)	4-ポート, 1ポート30 W PoE ミッドスパン パワーコード付属
PEO1236-AT (US or EU)	12-ポート, 36 W PoE ミッドスパン
PEO2436-AT (US or EU)	24-ポート, 36 W PoE ミッドスパン

## サポート

製品に関するお問合せ  
 正規輸入販売代理店 Intoo株式会社  
 HP [intoo.co.jp](http://intoo.co.jp)  
 Email [support@intoo.co.jp](mailto:support@intoo.co.jp)  
 Tel 050-5328-1110

\*本資料に記載されている製品の仕様は予告なく変更する場合がございます。



Jan 2022 | C5055S-A | Rev 1

© 2022, Motorola Solutions, Inc. All rights reserved. MOTOROLA, MOTO, MOTOROLA SOLUTIONS, and the Stylized M Logo are trademarks or registered trademarks of Motorola Trademark Holdings, LLC and are used under license. Pelco, the Pelco logo, and other trademarks associated with Pelco products referred to in this publication are trademarks of Pelco, Inc. or its affiliates. All other product names and services are the property of their respective companies. Product specifications and availability are subject to change without notice.

[support@pelco.com](http://support@pelco.com) | [pelco.com](http://pelco.com)